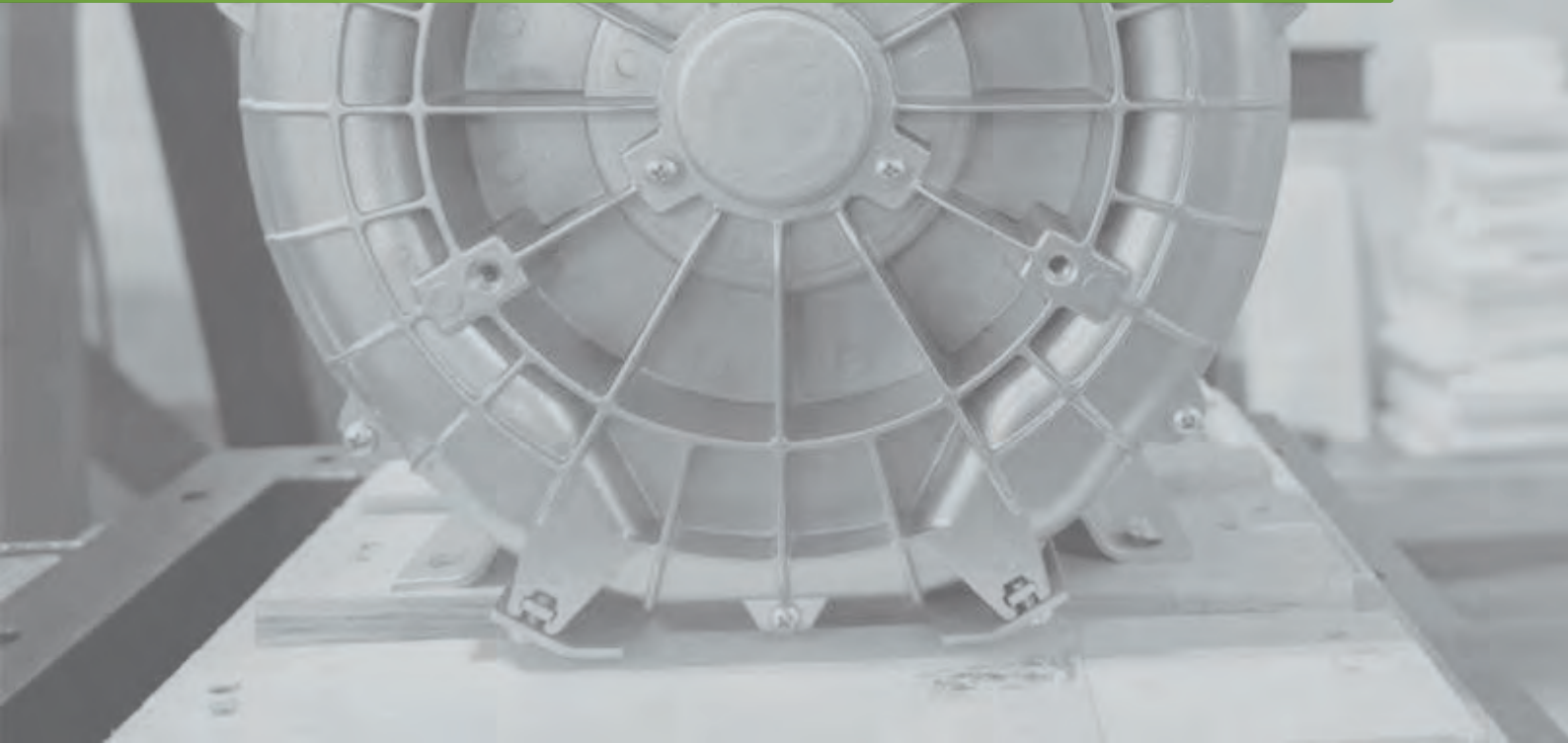


ÜRÜNLER VE HİZMETLER

HAVALANDIRMA TEKNOLOJİLERİ & ÜRÜNLERİ



HAKKIMIZDA

HANASU, yılların getirdiği bilgi, uzmanlık ve uygulama birikimini daha etkin bir şekilde kullanarak SU, ÇEVRE ve ENERJİ kaynaklarını dengeli ve verimli bir şekilde kullanarak katma değerli hizmetler ve çözümler sunmak amacıyla 2019 yılında faaliyetlerine başlamıştır.

SU, ÇEVRE ve ENERJİ Teknolojileri ve Uygulamalarındaki geniş tecrübemiz, uzman ekiplerimiz ve iş ortaklarımızla beraber optimum çözümler sunuyoruz.



Misyon - Amacımız

Çevresel sorumluluk, işletmelerin ticari faaliyetlerinden kaynaklanabilecek çevresel zararları önleme ve hafifletme görevidir. Giderek artan sayıda kurumsal yatırımcı, nihayetinde yatırım yapmadan önce şirketin çevresel sorumluluk çabalarını değerlendiriyor. Aynı zamanda, hükümetler de katı çevresel sorumluluk uygulamaları ve düzenlemeleri uyguluyorlar.

Bizler de HANASU ailesi olarak Uzun yıllara dayanan mühendislik, uygulama ve sektör tecrübemizle Anavatanımız ve Dünyamız için Çevresel Sorumluluk bilinci ile optimum çözümler geliştirmek ve üretmek misyonu ile hareket ediyoruz.

Vizyon - Gelecek Hayalimiz

Çevresel Sorumluluk Bilinci ile hareket ederken, Daha yeşil, sürdürülebilir ve yaşanabilir bir Dünya için, bilim ve teknoloji den azami ölçüde yararlanmak ve Anavatanımıza ve Dünyamıza katkı sağlamak.

DİFÜZÖRLER

ŞERİT/STRIP
DİSK
TÜP



İNCE KABARCIKLI DİSK DİFÜZÖRLER

7" - 9" - 11" - 12"



**FINE REPUTATION
CO., LTD.**

ÖZELLİK:

- Düşük işletme maliyeti
Membran difüzör ile daha az enerji harcarız, bu da bize büyük ölçüde maliyet tasarrufu sağlar.
- Sabit geri valf
Kendi kendini temizleyen tasarımı ile tıkanmaları önler ve kirliliğe karşı oldukça dirençlidir.
- Yüksek oksijen transfer hızı
Difüzör membranı üzerinde ki mikro gözenekler eşit olarak dağıtılmıştır. Sürekli olarak, yüzeyinin suyla temas halinde olan ve oksijen transfer verimliliğini büyük ölçüde artıran 1-3 mm inceliğinde hava kabarcıkları üretmektedir.
- Basit kurulum prosedürleri
Bu difüzör serisi, özel aletler gerektirmeden mevcut hava başlığı sistemlerinin çoğuna monte edilebilir.
- Daha uzun ömür beklentisi
EPDM membran elastikiyetini uzun süre korur ve en agresif atık sulara bile dayanıklıdır.
- Güvenilir aralıklı havalandırma operasyonu
Bu difüzörlere bir çekvalf sistemi entegre edilmesi, SBR'ler gibi hava açma/kapama işlemleri için ürünümüzü ideal hale getirir



PVC hızlı bağlantı



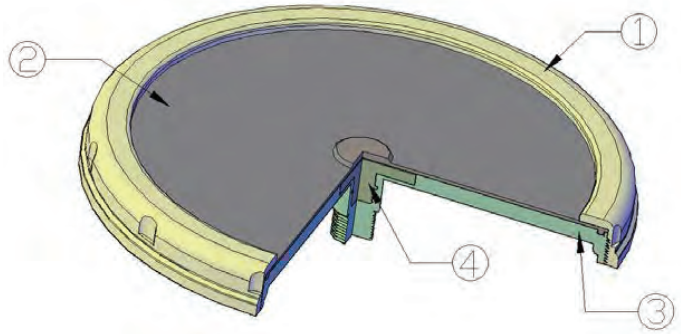
PVC hızlı bağlantı

Uygulama

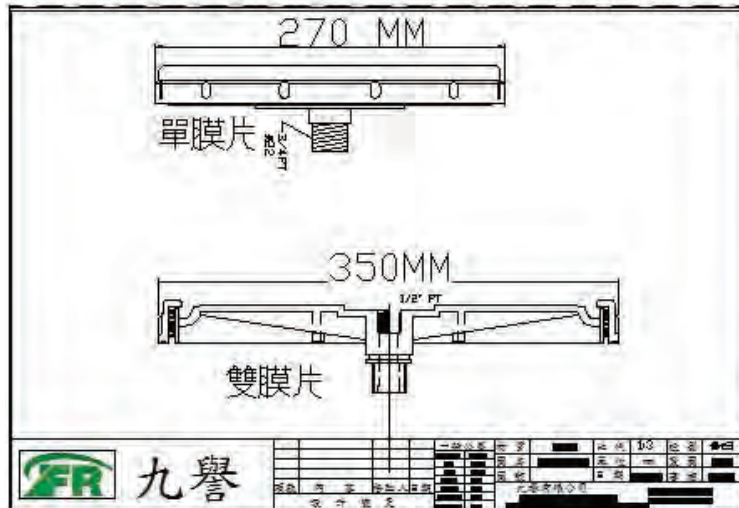
1. Havalandırma uygulaması. (AO,AAO,CASS..)
2. Azot / Fosfor giderimi işlemleri.
3. STP ve SBR grubu havalandırması.
4. Su çiftlikleri

RCD-270 İnşaat

1. Disk
2. Membran
3. Zemin
4. Supap



Boyut



Bilgi Tablosu

Model	RSD-270/RCD-270	RSD-350/RCD-350
Membran	EPDM/Silikon/Viton	
Zemin	P.P /ABS	
Çap	270mm	350mm
Hava Akışı	1.0-6.0 (Nm3/saat)	1.0-12.0 (Nm3/saat)
Kabarcık Boyutu	1-3 mm	1-3 mm
Disk Alanı	0.0375dk2	0.0638dk2
Servis Alanı	0.5-0.7m2	1.0-1.25m2
Ağırlık	0.75kg	1 kg
Max. Sıcaklık	80°C	80°C
Bağlantı	20mm (3/4"PT)	20mm (3/4"PT)

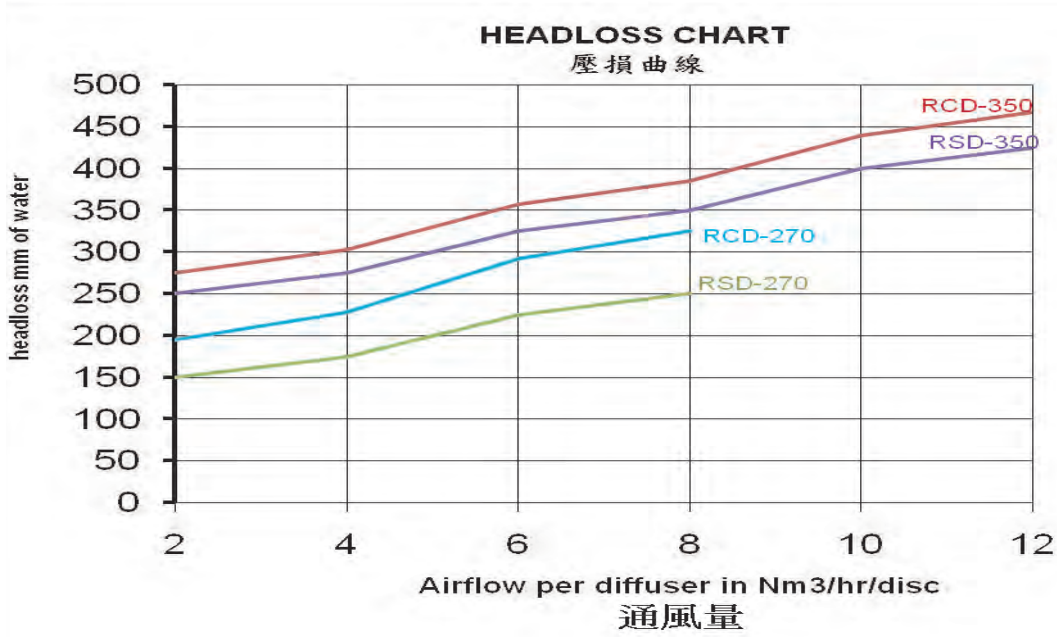
membran: Standart malzememiz EPDM'dir. Su kalitesine göre, silikon ve viton seçenekleri mevcuttur.

Zemin: P.P. standart malzememizdir, ABS isteğe bağlıdır.

Model Açıklaması:

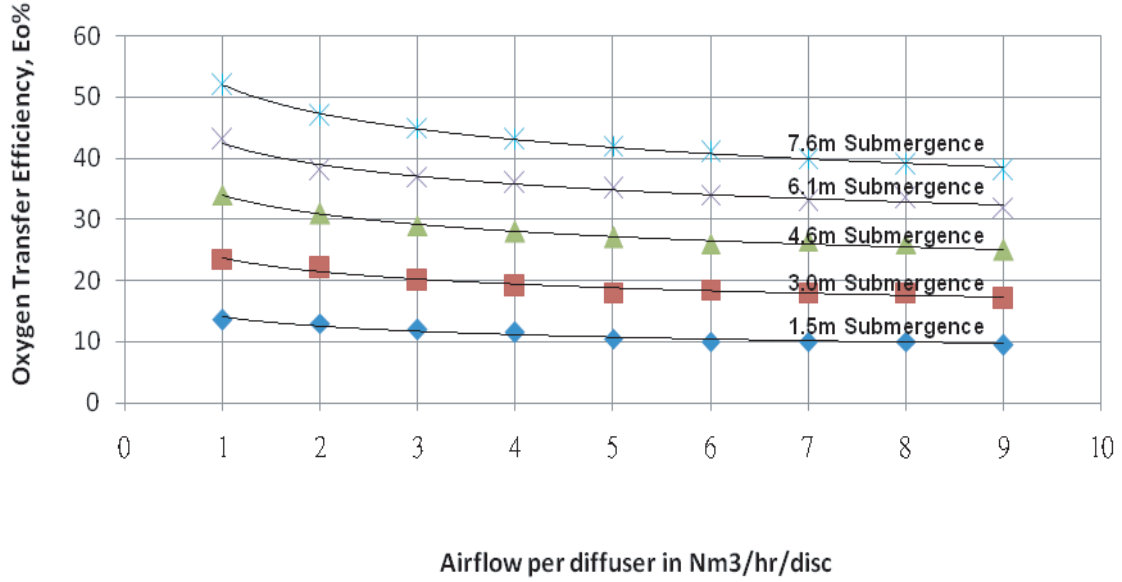
RSD: Tek 270:(mm) Çap
RCD: Çek Valfli 350:(mm) Çap

Basınç Kaybı Eğrisi

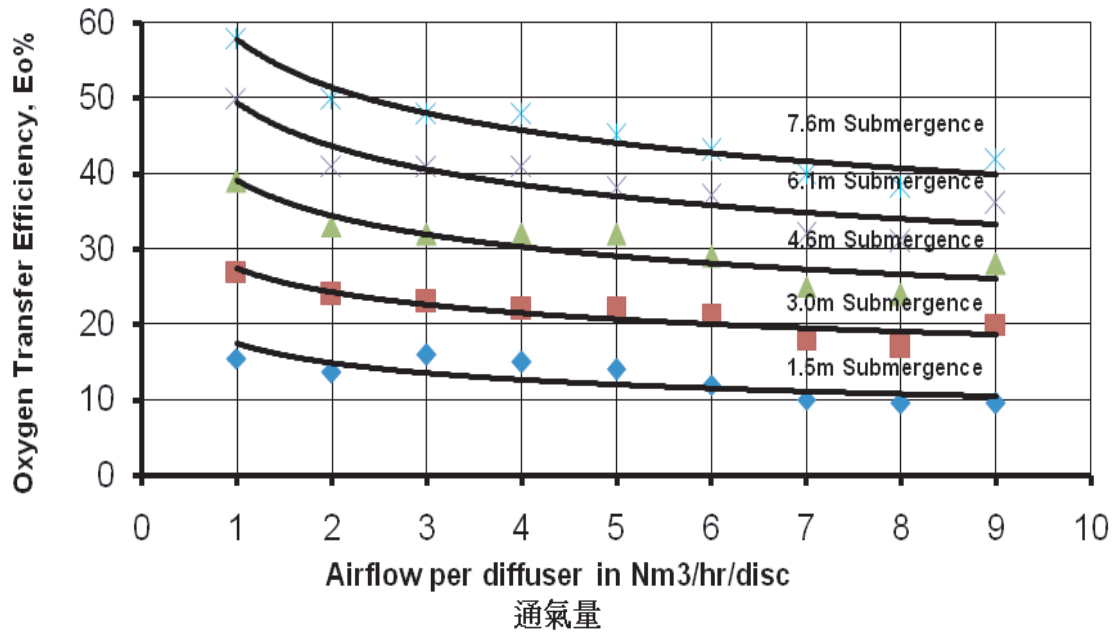


OTE Performans Eğrisi

RSD/RCD-270 DISC 9" OTE PERFORMANCE



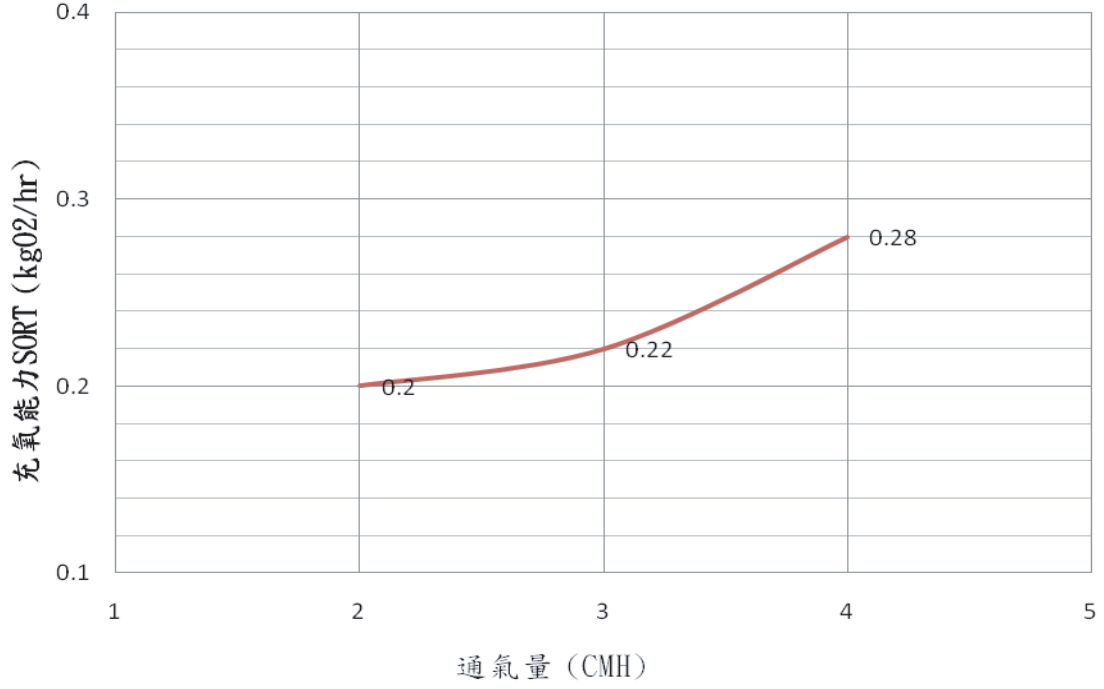
RSD/RCD-350 DISC 12" OTE PERFORMANCE



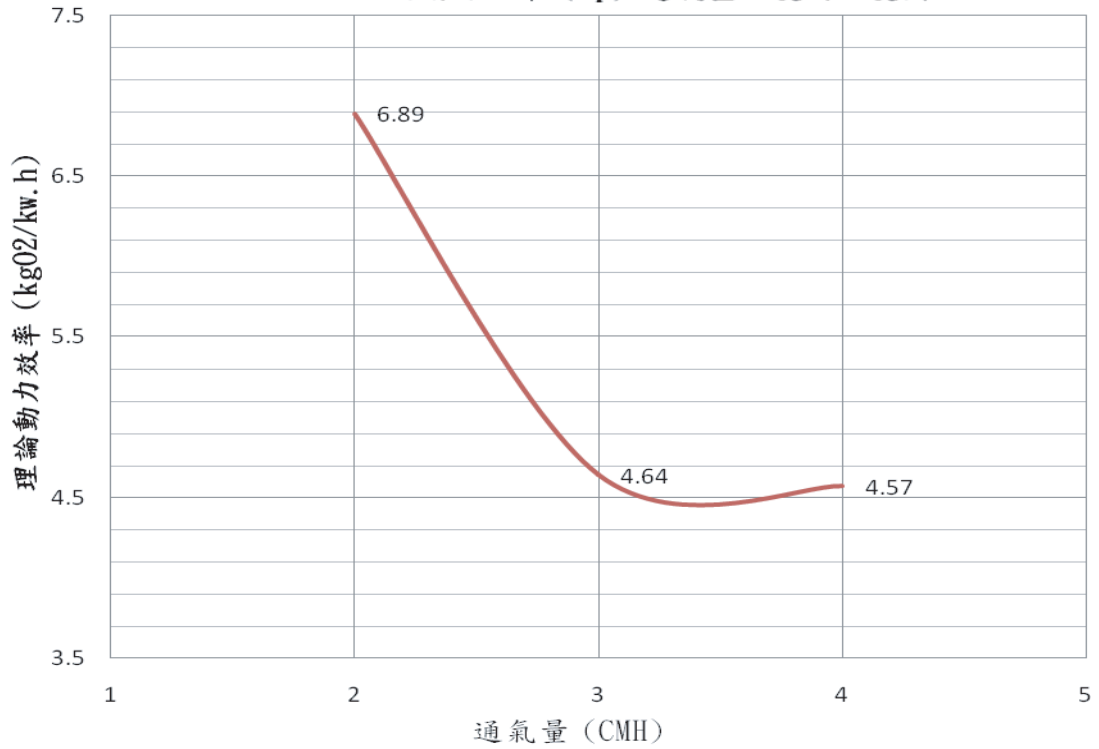
Test Raporu (SOTR &EP vs. Hava Akışı)

橡膠膜盤型曝氣器

充氧能力 (SOTR) 隨氣量改變的變化圖



理論動力效率 (Ep) 隨氣量改變的改變圖



Membran Test Reportu



Material & Engineering Laboratory-Taipei

TEST REPORT

REPORT NO. : HV-10-08257XA

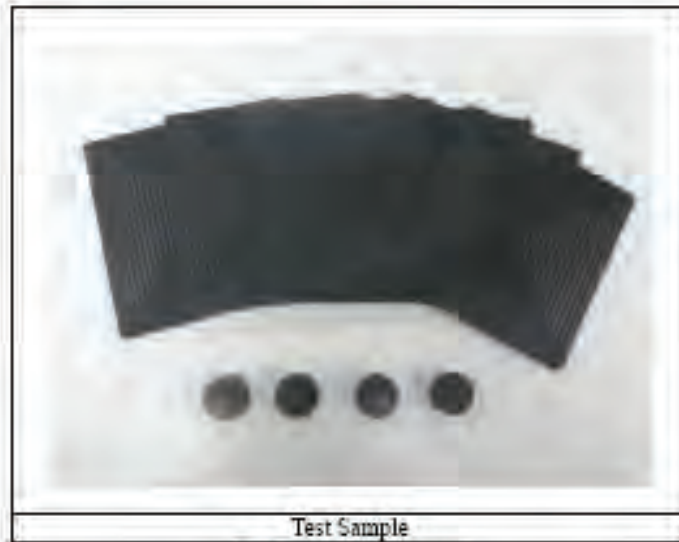
PAGE : 3 OF 3

DATE : DECEMBER 28, 2010

Test Results :

Test Items	Test Results
Hardness (Type A/1 SEC)	60
Tensile Strength (psi)	1715
Elongation (%)	588
Stress at 100 % Elongation (psi)	301
Water Resistance(100℃ × 70 h)	
Change in Volume (%)	+3
Heat aging(70℃ × 70 h)	
1) Change in Tensile Strength (%)	-13
2) Change in Elongation (%)	-22
3) Change in Hardness (Type A/1 SEC)	+3
Compression Set (%)(70℃ × 22 h)	32

Test Photo :



Test Sample

— The End of Test Report —


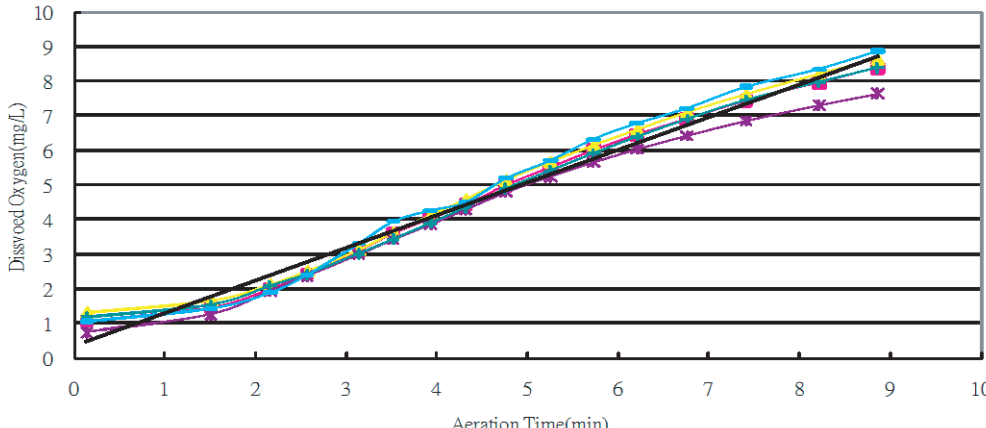
The content of this PDF file is accordance with the original issued reports for reference only. This Test Report cannot be reproduced, copied or full without prior written permission of the Company. 此 PDF 電子檔內容與原報告書之內容無異，僅供參考。未經本公司之書面同意，不得任意複製。

SGS Taiwan Ltd.
台灣檢驗科技股份有限公司

No. 35, No. 35, Wu Chyuan Road, Wuji Industrial Zone, Taipei County, Taiwan / 台北縣五股工業區五權路 33 號, 35 號
1 (886)-21 2246-3355 1 (886)-21 2246-7057 www.sgsgroup.com

Member of SGS Group

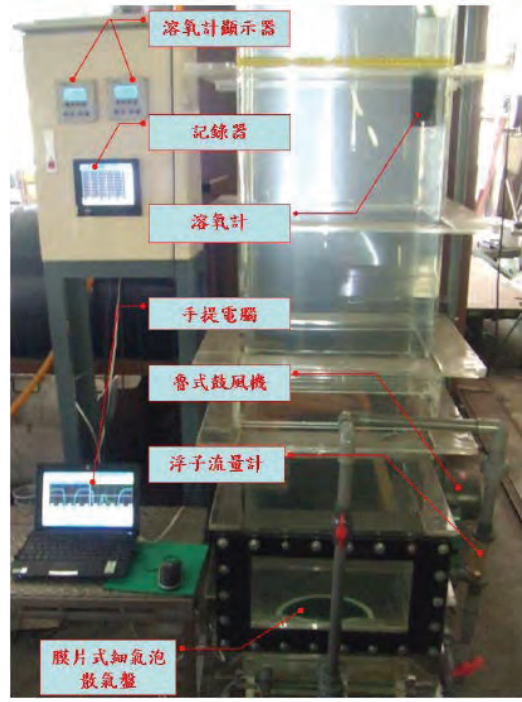
KLa Test Raporu

		曝氣盤測試報告			訂單號碼 Order No	
		Disc Diffuser Testreport			合格判定 Inspection	OK
機型 Model	RSD/RCD-270	額定輸出 Output	11 KW		製造號碼 Manu. No.	
種類 Type		水深 Depth	4.4 M		進氣口徑 Inlet Dia	80A
規格 Space	200 CMH	氣溫 Temp	13°C		水溫 WaterTemp	13°C
曝氣機 AERATOR						
序號 No	時間 Time min	溶氧值 Ave DO mg/L	溶氧 1 DO 1 mg/L	溶氧 2 DO 2 mg/L	溶氧 3 DO 3 mg/L	溶氧 4 DO 4 mg/L
1	0.14	1.06	1.31	0.73	1.16	1.05
2	1.51	1.46	1.65	1.25	1.52	1.43
3	2.16	2	2.12	1.93	2.07	1.88
4	2.57	2.42	2.5	2.36	2.41	2.4
5	3.14	3.1	3.12	2.98	3	3.3
6	3.52	3.6	3.62	3.41	3.42	3.94
7	3.93	4.03	4.12	3.85	3.88	4.26
8	4.32	4.42	4.58	4.28	4.34	4.49
9	4.76	4.99	5.13	4.78	4.88	5.18
10	5.25	5.5	5.66	5.24	5.4	5.7
11	5.73	6	6.14	5.65	5.9	6.32
12	6.21	6.45	6.59	6.03	6.38	6.78
13	6.76	6.9	7.09	6.42	6.89	7.21
14	7.41	7.43	7.61	6.85	7.44	7.83
15	8.21	7.95	8.19	7.3	7.96	8.34
16	8.86	8.38	8.64	7.63	8.38	8.86
Vol t :	380.63	V		K _{La} :	8.42	hr ⁻¹
Amp :	17.13	A		OTEs :	9.96	kg-O ₂ /hr
BHp :	7.59	KW				
$y = 0.9433x + 0.3395$ $R^2 = 0.9866$						
						
主管:		試驗員:		試驗日期:	#####	
Approved By		Checked By		Test Date		

OTE Test Cihazı DO Metre



DO Kaydedici



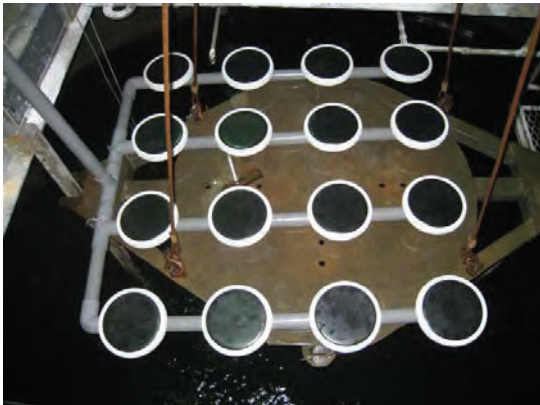
DO Kaydedici

Test Tankı

Tank Boyutu:

Çap: 6m

Derinlik: 6m

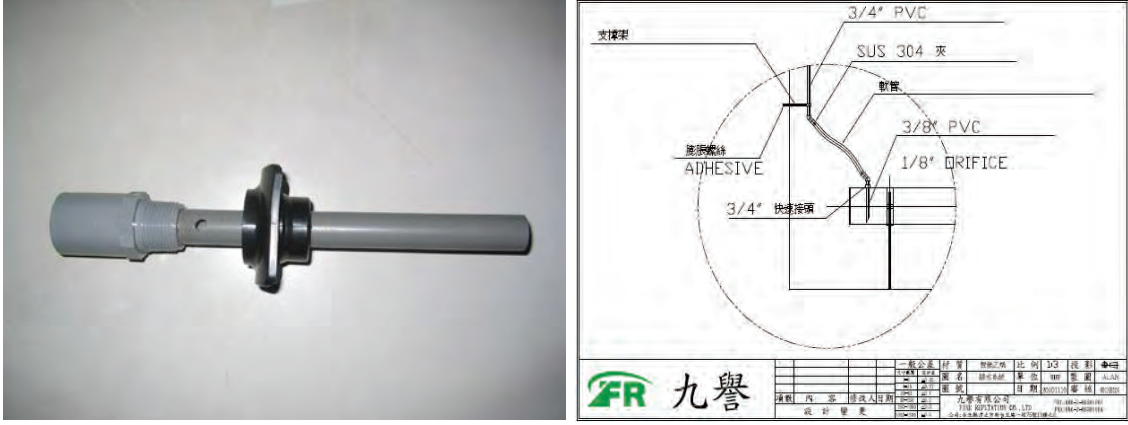


Difüzör Düzeni



Temiz Su Testi

Nem Temizleme Sistemi



İnce Kabarcıklı

Model: RSD-270
Çap: 270 mm
Membran: EPDM

Zemin: P.P.
Disk: P.P.
Aksesuarlar: P-32

Tayvan'da üretilmiştir

TEK MEMBRANLI DİSK DİFÜZÖR

1.01: Model: RSD

2.01: Difüzör Malzemesi:

A. Yüksek kaliteli EPDM membran

B. Hava beslemesi durdurduğunda membran hızlı bir şekilde kapanmalıdır, kendi kendini temizleyen tasarım tıkanma ve kirlenmeye karşı oldukça dirençlidir.

Fiziksel özellik aşağıdaki gibidir:

Çekme direnci	2000 PSI
Yırtılma direnci	110 Lb/lineer inç geçiş
Ozon direnci	Var
UV direnci	Var
Durometre	60
Nihai uzama	700%

C. Disk tabanı ve tutma halkası yüksek kaliteli ABS (POLYLAC) kalıplamalıdır:

Fiziksel özellik aşağıdaki gibidir

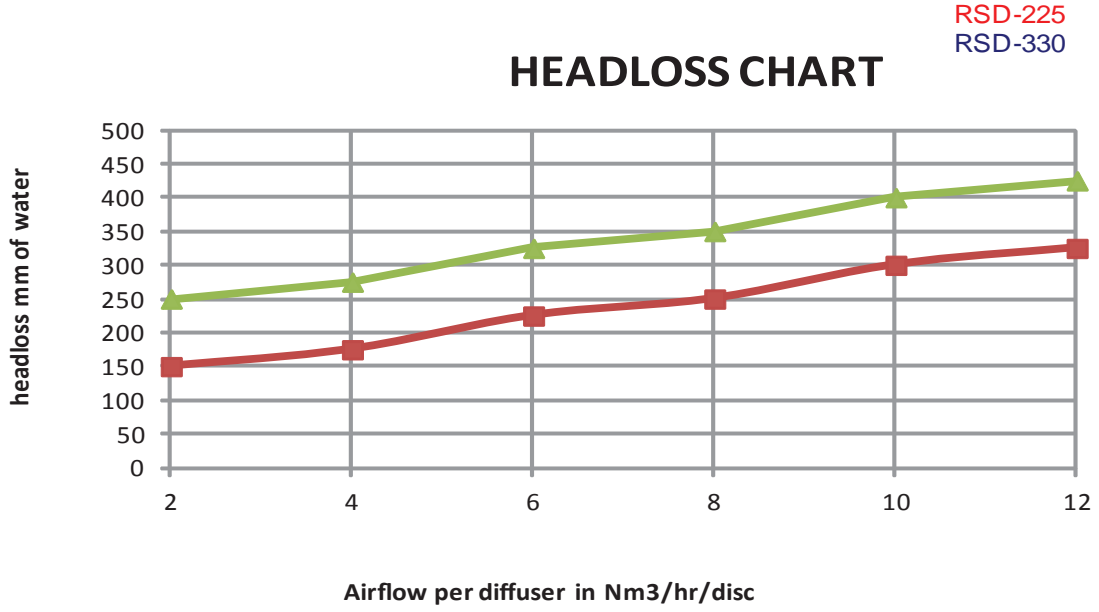
Özgül Ağırlık	1.06
IZOD darbe dayanımı	2.6 ft-lb/in
Çekme direnci	7090 PSI
Esnekliği	15%
Maksimum Sıcaklık	85°C

D. Hava başlığına bağlantı: 3/4 "NPT dişli

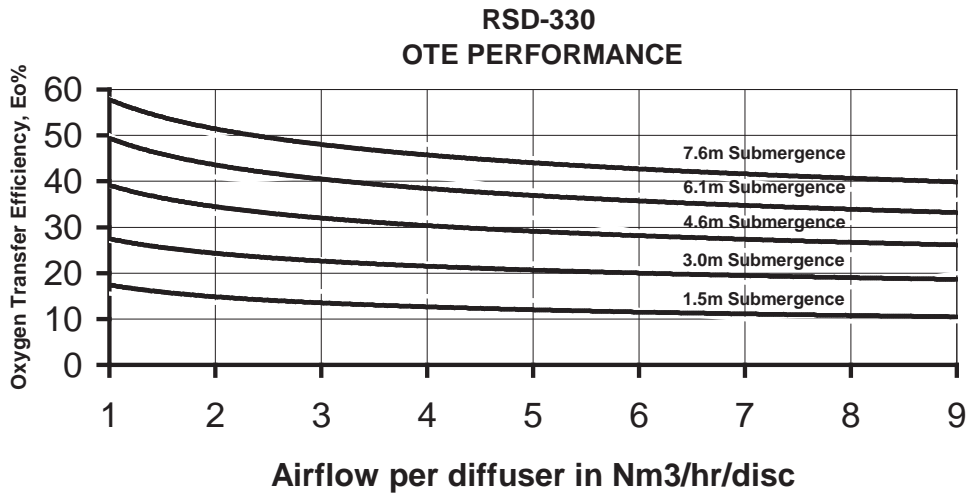
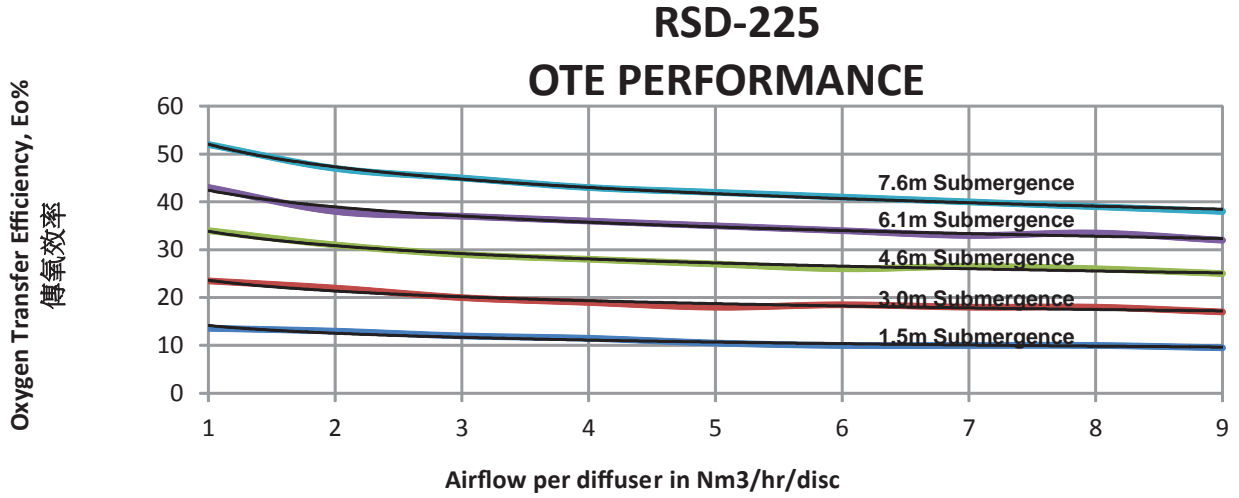
2.02: Özellikler:

- Düşük işletme maliyeti
Membran difüzör ile daha az enerji harcarız, bu da bize büyük ölçüde maliyet tasarrufu sağlar.
- Sabit geri valf
Kendi kendini temizleyen tasarımı ile tıkanmaları önler ve kirliliğe karşı oldukça dirençlidir.
- Yüksek oksijen transfer hızı
Difüzör membranı üzerinde ki mikro gözenekler eşit olarak dağıtılmıştır. Sürekli olarak, yüzeyinin suyla temas halinde olan ve oksijen transfer verimliliğini büyük ölçüde artıran 1-3 mm inceliğinde hava kabarcıkları üretmektedir.
- Basit kurulum prosedürleri
Bu difüzör serisi, özel aletler gerektirmeden mevcut hava başlığı sistemlerinin çoğuna monte edilebilir.
- Daha uzun ömür beklentisi
EPDM membran elastikiyetini uzun süre korur ve en agresif atık sulara bile dayanıklıdır.
- Güvenilir aralıklı havalandırma operasyonu
Bu difüzörlere bir çekvalf sistemi entegre edilmesi, SBR'ler gibi hava açma/kapama işlemleri için ürünümüzü ideal hale getirir.

F. Kayıp Eğrisi



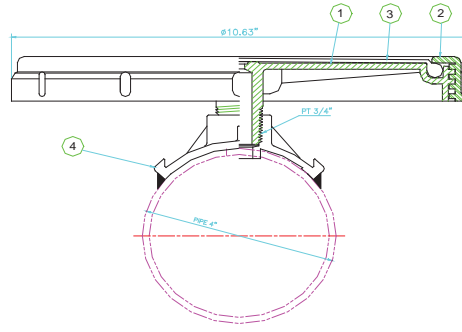
G. OTE Verimlilik Eğrisi



H. Teknik Özellikler

Model	RSD-225 Serisi	RSD-330 Serisi
Membran Malzemesi	EPDM	EPDM
Disk Tabanı	ABS	ABS
Disk Çapı (mm)	225 (7 inç)	330 (12 inç)
Hava Akışı (Nm ³ /H)	1.0-9.0	1.0-12.0
Kabarık Boyutu (mm)	1-3	1-3
Zemin Kaplama (%)	2-25	2-25
Ağırlık (kg)	0.4	0.85
Çalışma Sıcaklığı (°C)	85	85
Bağlantı (MM) PT	20 (3/4 inç)	20 (3/4 inç)

I. Disk Difüzör Yapımı



AKSESUARLAR



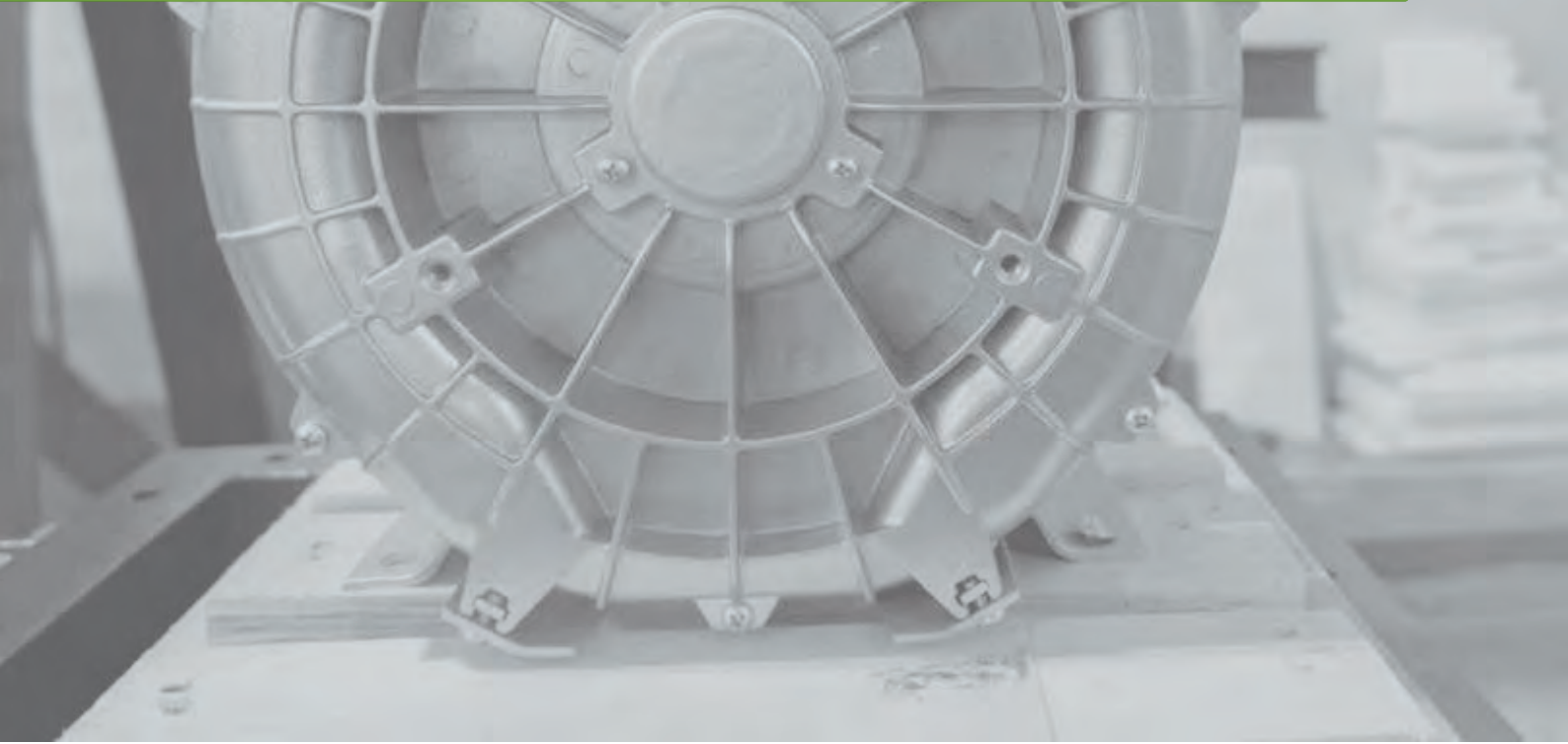
80mm QC Priz Kole



32mm PVC Konnektör

TECHNICAL SERVICES AND SOLUTIONS

AERATION PRODUCTS



Adres
Hanasu Çevre ve Teknolojileri San. ve Tic.
Ltd. Şti

Cumhuriyet Mahallesi Çağdaş Caddesi
No:2, Ofis:3-4
Çekmeköy/İstanbul

Telefon
+90 216 504 2272

Fax
+90 216 504 2271

Mail
hanasu@hanasu.com.tr
satis@hanasu.com.tr
servis@hanasu.com.tr

hanasu.com.tr"